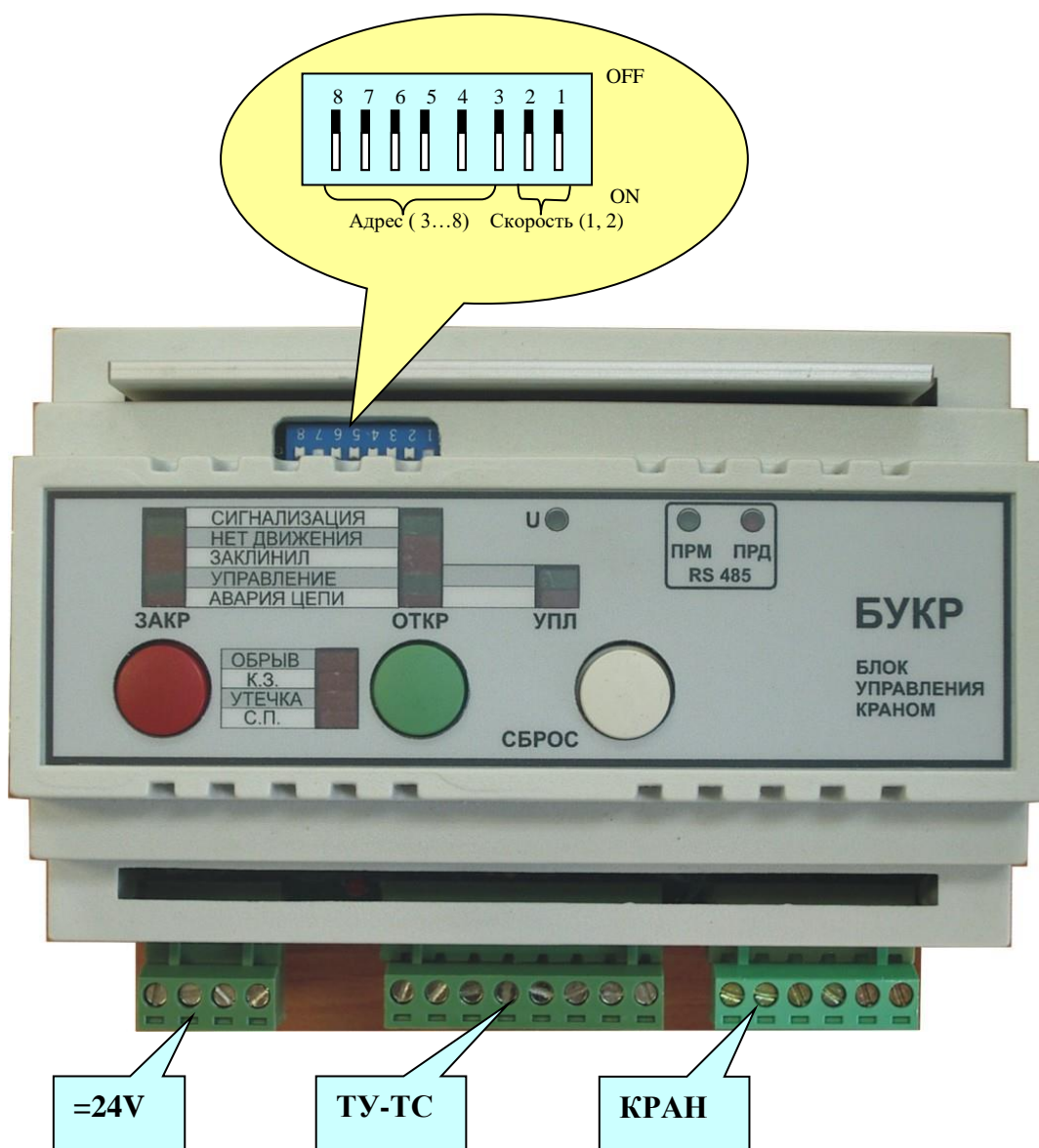


Блок управління краном

(БУКР)

ПАСПОРТ
.426471.003-02 ПС

заводський № _____



1 Основні технічні дані і характеристики

1.1 Блок управління краном .426471.003-02 (далее - БУКР) призначений для дистанційного керування перестановкою газових кранів, оснащених електропневматичними приводами з напругою спрацьовування 220 В і 110 В.

1.2 БУКР застосовується у складі систем лінійної телемеханіки (СЛТМ) та різноманітних САК що забезпечують реалізацію дистанційного керування краном з верхнього і безпосереднього рівня керування кранами.

Примітка:

Відомості про технічні дані та характеристики БУКР детально викладені в керівництві з експлуатації.

1.3 Технічні характеристики БУКР

Виконання БУКР:	Виконання БУКР (відмітити знаком ✓)
24/220	
24/110	

- Робота з електропневматичними приводами типу : БУ-1, БУЭП-5 та другі.
- Канал зв'язку RS-485:
 - протокол Modbus RTU (режим SLAVE, команди 03, 06);
 - швидкість обміну: 9600, 19200, 38400, 11520 біт/с;
 - адреса 01 Hex ... 3FHex;
- Вихідні ланцюги управління краном:
 - Вихідна напруга управління 220 (110) В.
 - Постійний комутований струм (струм утримання) 0.19 А.
 - Час утримання сигналу управління :
 - ОТКР/ЗАКР 10 ...180 с;
 - УПЛОТ 1...60 с.
- Електроживлення: джерело постійного струму напругою 12...28 В;
- Потужність споживання в режимі управління одним соленоїдом (600 Ом) 40 ВА;
- Умови експлуатації: от мінус 40° до +50°С без конденсації вологи;
- Габаритні розміри: 135×135×63 мм.
- Вага : 0,35 кг.

2 Комплектність

Комплект постачання виробу згідно з вказаним в таблиці 2.1.

Таблиця 2.1

Позначення	Найменування	Кількість	Заводський номер
426471.003-01	Блок управління краном БУКР24/220/10 Комплект монтажний, в тому числі:	1 шт.	-
	Розетка MSTB 2,5 /8-STF-5,08	1 шт.	
	Розетка MSTB 2,5 /6- STF -5,08	1 шт.	
	Розетка MSTB 2,5 /4-STF-5,08	1 шт.	
426471.002 ПС	Паспорт	1 прим.	-
.426471.003-01 РЭ	Настанова з експлуатації	1 прим.	На ел. носії
	Комплект сервісних програмних засобів	1 компл.	

3 Гарантії виробника

3.1 Підприємство-виробник гарантує відповідність виробу – «БУКР24/220/10» 426471.003_02 вимогам згідно ТЗ

3.2 Гарантійний термін експлуатації виробу - 12 місяців з дня введення в експлуатацію. Введення виробу в експлуатацію здійснюється після виконання монтажних і пуско-налагоджувальних робіт і оформлення відповідного акту.

3.3 Гарантійні зобов'язання виготівника знімаються при втручанні споживачем в апаратуру виробу, за наявності механічних ушкоджень, а також за відсутності акту завершення монтажних і пуско-налагоджувальних робіт.

3.4 Післягарантійне обслуговування здійснюється виготівником за окремими договорами. З питань постачання і обслуговування звертатися:

м. Київ, тел/факс: 8(044) 366-26-30, м/т 0504428887, м/т 0683528685.

E-mail: gluhov@sa.org.ua; E-mail: oligiv@sa.org.ua

4 Свідоцтво про приймання

Блок управління краном БУКР 24/220/10 .426471.003-02 заводський № _____
відповідає технічним вимогам, згідно .426471.003 ТЗ і визнаний придатним для експлуатації.

Дата виготовлення " _____ " _____ 202__ р.

МП

(підпис особи, відповідальної за приймання)

4 Замітки по експлуатації

4.1 Встановлення перемичок (джамперів) на штирьових з'єднувачах плати конвертора необхідно виконати згідно з малюнком 2.

Перемичка **J2: встановлена / знята; (0,36/0,18 А)**

J1: встановлена / знята; (140/270 В)

4.1.1 Плата конвертора

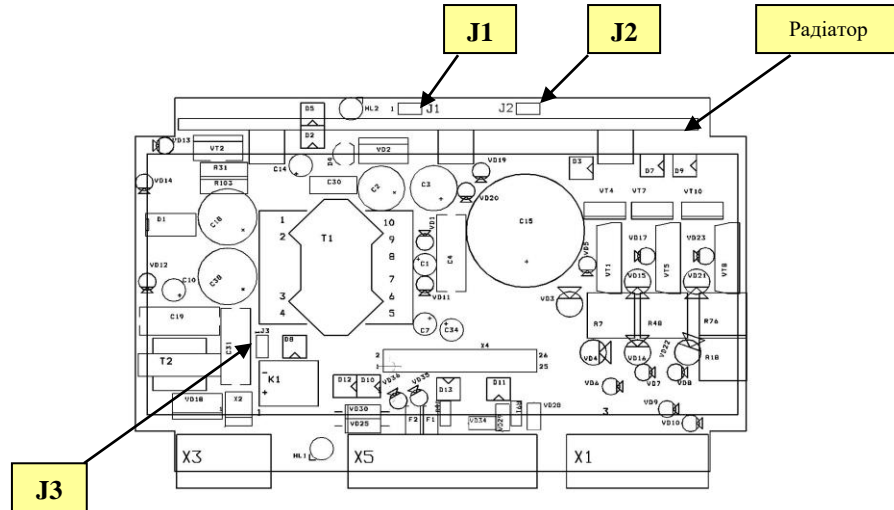


Рисунок 2 – Плата конвертора

Перемички на штирьових з'єднувачах J1, J2, J3, див. малюнок 2, забезпечують налаштування функціональних режимів роботи БУКР :

- **J2** – вибір струму утримання в навантаженні;
- **J1** – вибір стартової напруги форсування;
- **J3** – дозвіл виміру струму витoku.

4.2 Налаштування швидкості обміну по RS 485 і фізичної адреси пристрою виконати апаратно, використовуючи перемикач на DIP switch (1-8), розташовані на платі ЦП.

4.2.1 Плата ЦП

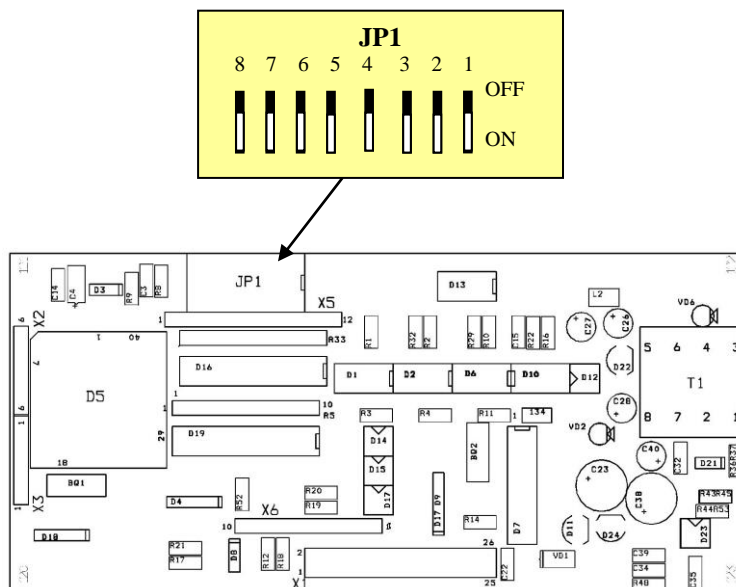


Рисунок 3 – Плата ЦП

Група перемикачів DIP switch (SWD1 - 8) - JP1 встановлена на платі ЦП і видима через отвір в корпусі.

JP- перемикачі 1...8 забезпечують налаштування адреси і швидкості БУКР в каналі зв'язку :

- **1, 2** – використовуються для завдання швидкості обміну пристроєм по шині MODBUS;
- **3...8** – використовуються для завдання фізичної адреси пристрою на магістралі MODBUS (привласнюється індивідуально кожному веденому пристрою згідно з протоколом).

4.2.2 Для налаштування швидкості встановити JP- перемикачі 1, 2 в положення відповідно:

Швидкість RS 485, біт/с	Положення JP-перемикачів	
	2	1
115200	OFF	OFF
38400	ON	OFF
19200	OFF	ON
9600	ON	ON

Примітка: Положення ON - замкнено відповідно логічна "1", OFF - розімкнена - логічний "0".

4.2.3 Для налаштування фізичної адреси встановити перемикачі 3...8 в положення відповідно:

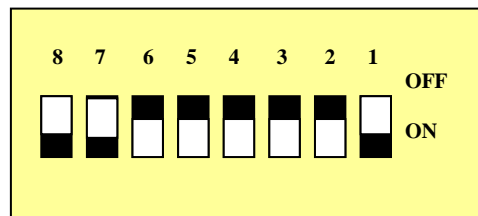
JP- перемикачі	8	7	6	5	4	3
Розряд (Вага розряду)	A0 (2 ⁰)	A1 (2 ¹)	A2 (2 ²)	A3 (2 ³)	A4 (2 ⁴)	A5 (2 ⁵)
Адреса	Положення JP- перемикачів					
01H	ON	OFF	OFF	OFF	OFF	OFF
02H	OFF	ON	OFF	OFF	OFF	OFF
03H	ON	ON	OFF	OFF	OFF	OFF
...
3CH	ON	OFF	ON	ON	ON	ON
3EH	OFF	ON	ON	ON	ON	ON
3FH	ON	ON	ON	ON	ON	ON

Примітки:

Перемикач 8 - встановлює молодший розряд адреси A0 (вага розряду - 2⁰);

Перемикач 3 - встановлює старший розряд адреси A5 (вага розряду- 2⁵).

Наприклад: до БУКР адреса 03H, швидкість =19200 біт/с, **JP-**перемикачі повинні бути встановлені:



5 Відомостей про утилізацію

6.1 Виріб не містить речовин, небезпечних для здоров'я людей і довкілля.

6.2 Після закінчення терміну служби (експлуатації) виріб може бути розібраний і підданий утилізації в установленому порядку.

6.3 Деталей і ЕРЭ не містять дорогоцінних металів.

6.4 Оформляють акт про списання пристрою.

A1.2 Регістри ПЗП

Номер реєстра	Характеристика	Примітка
5	<p>Регістр конфігурації БУКР, де біти:</p> <p>0...2 Тип крану (згідно інформації, приведеної в розділі 4 - "Схеми підключення вузлів кранів»); значення типу : 0...6; можлива модифікація типів кранів</p> <p>3 резерв</p> <p>4 резерв</p> <p>5 наявність ланцюга управління "УЩІЛЬНЕННЯ"</p> <p>6 наявність перевірки витoku ланцюгів крану $R_y < R_{min}$</p> <p>7 дозвіл дистанційного режиму управління</p> <p>8...15 максимальний інтервал часу ($\Delta\tau_0$) між прийомом попередньої і завершальної команди управління</p>	Порогові значення параметрів для кожного типу крану зберігаються в реєстрах 512...1023 (див. Додаток В)
6	<p>Регістр таймера, де біти:</p> <p>0...7 - час ($\tau_1=4N_{0...7}$) дії по ланцюгу управління "ВІДКРИТИ" (ЗАКРИТИ), в секундах (4...1020 с).</p> <p>8...15 - час (τ_2), після закінчення якого приймається рішення про наявність АС по крану (1...3 с).</p>	
7	<p>Регістр таймера, де біти:</p> <p>0-7 Час (τ_3) дії по ланцюгу управління "УЩІЛЬНЕННЯ", в секундах, 1-60 с.</p> <p>8...15 резерв (=0)</p>	
8	Регістр значення R_{ymin} при перевірці витoku ланцюгів БУКР, в 10кОм	
9...10	Регістри номера вузла крану, - чотири символи в кодах DOS - ср866 (чи номер версії конфігурації)	
11...12	Регістри заводського номера БУКР	
13	Нижній поріг фіксації високої напруги БУКР	Це контрольне значення високої напруги
14	Пауза перед передачею: "0" - ні, 1...30 байт, FFFF= 3 байти	

Примітки.

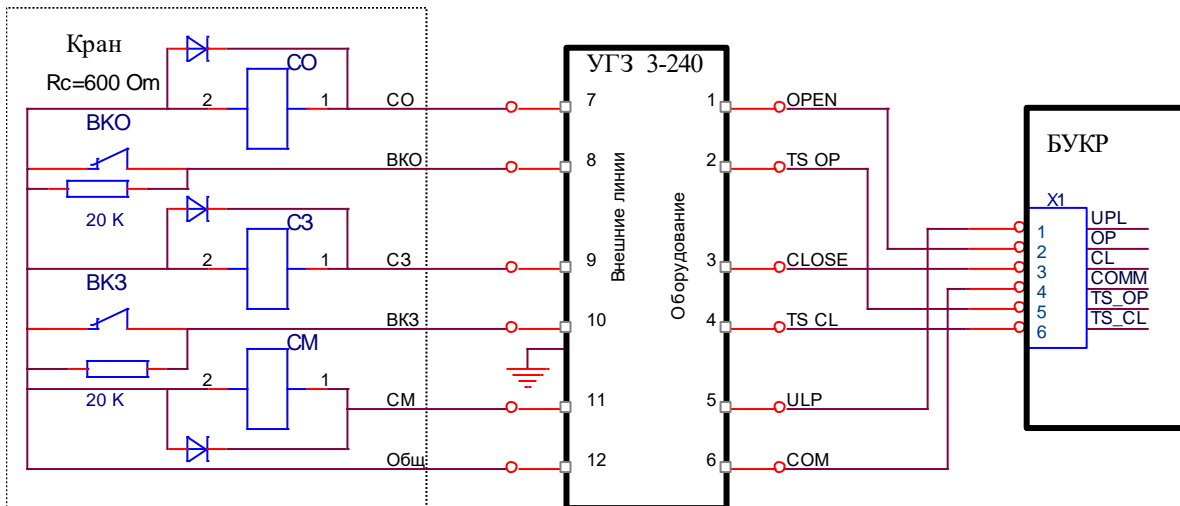
- Ознака "заклинила" формується, якщо після закінчення процедури управління кран не став в потрібне положення;
- Ознака "немає руху" формується, якщо після закінчення процедури управління стан крану не змінився.
- Ознаки "вимір витoku завершений" і "помилка при вимір витoku" по команді "Відміна аварійної сигналізації" не скидаються.
- Значення ознаки "вимір витoku завершений": "0" в процесі виконання команди "Виміряти витік"; "1" після завершення (припинення) виконання цієї команди.
- Ознака "помилка при вимір витoku" встановлюється у випадках:
 - 1) $R_{витoku} > 650 \text{ МОм}$;
 - 2) вимір перерваний командою ТУ.
- За наявності ознаки "помилка при вимір витoku" ознака " $R_v < R_{ymin}$ " не аналізується (не має смислового значення).

A2 Регістри управління

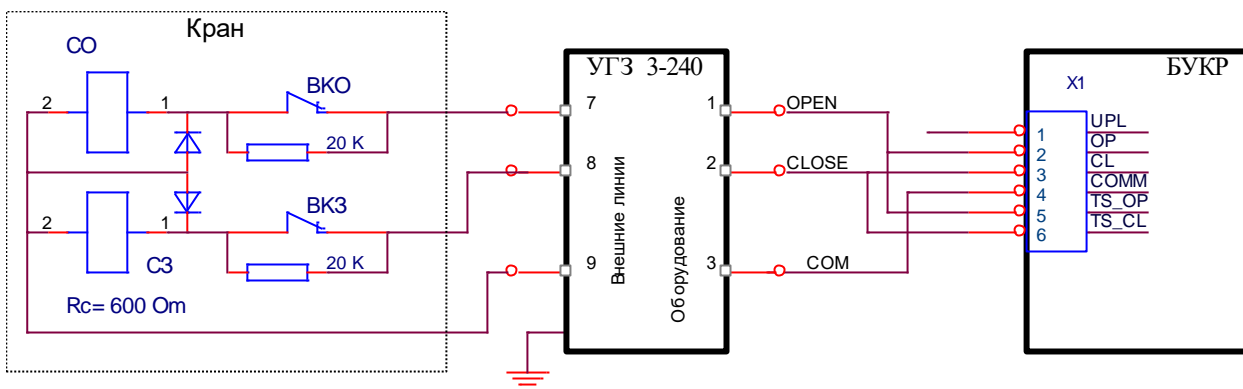
Номер регістра	Характеристика
32 - Регістр команди управління краном (регістр ТУ)	Біти: 0...3 Резерв 4, 5 тип ТУ: 00 - відміна ТУ 01 - ВІДКРИТИ 10 -- ЗАКРИТИ 6...7 тип команди : 00 - попередня 11 - завершальна 8...15 час управління краном в секундах (1-255); Якщо число дорівнює "0" то за час управління береться значенням регістра 6
33 – регістр команди виміру витоку	Для того, щоб контроллер виміряв опір витоку необхідно в цей регістр записати число 10
34 – регістр команди відміни сигналізації поточних аварій	Для того, щоб відмінити сигналізацію поточних аварій необхідно в цей регістр записати число 20
120 – регістр номера вимірюваного аналогового каналу	3 Може набувати значень від 0 до 9 0 - канал управління ВІДКРИТИ 1 - канал управління ЗАКРИТИ 2.- канал управління УЩІЛЬНЕННЯ 3 - канал сигналізації ВІДКРИТИ 4 - канал сигналізації ЗАКРИТИ 5 - канал U при вимірі витоку 6 - канал виміру струму управління 7 - канал виміру напруги управління 8 - канал U - при вимірі витоку 9 - останнє виміряне R _y
125 – регістр захисту	Запис "1" в цей регістр встановлює захист цих ПЗП, а запис "0" - знімає захист. При читанні регістра повертається число "0" якщо захист не встановлений і відмінне від "0", якщо захист встановлений.

Додаток Б (обов'язковий)

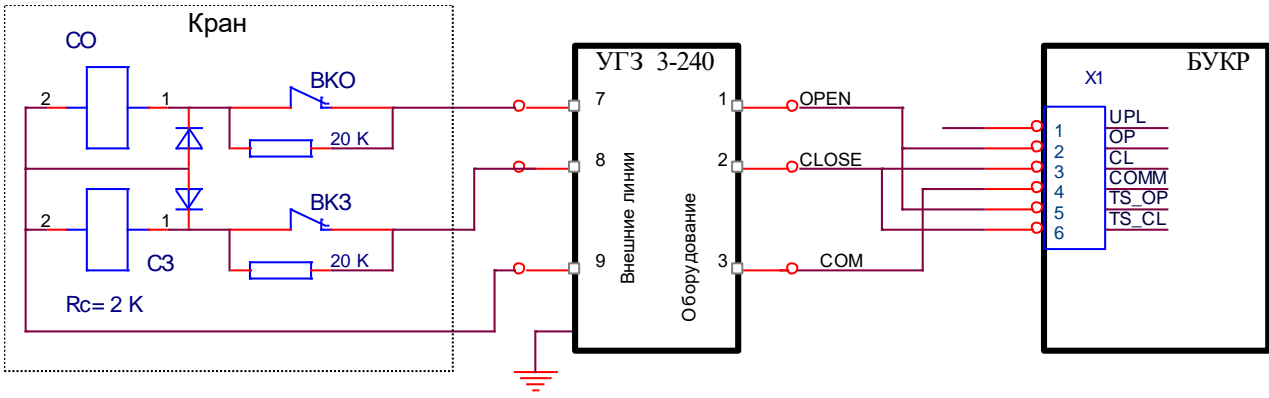
Схеми підключення БУКР до вузлів управління кранів



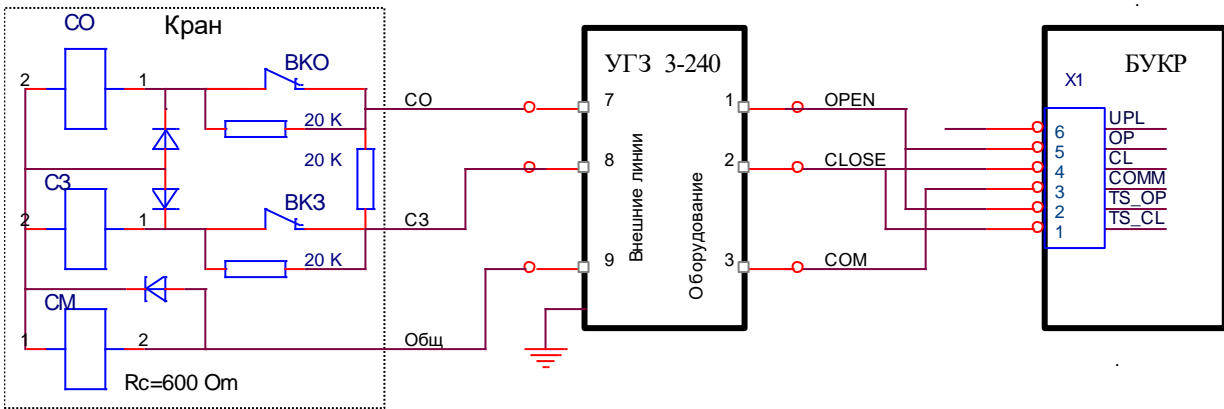
Малюнок Б.1 - Шести провідна схема підключення; Тип «0»



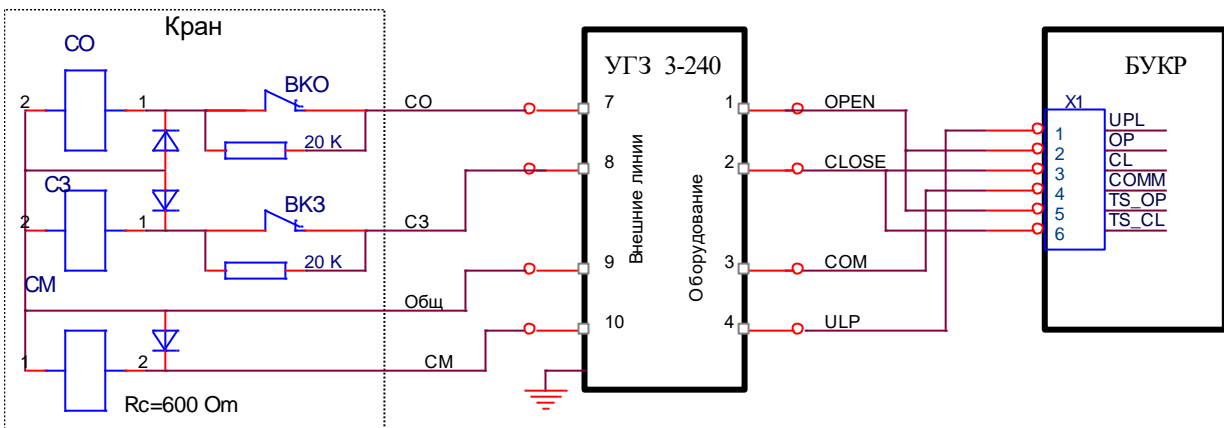
Малюнок Б.2 – Три провідна схема підключення; Тип «1»



Малюнок Б.3 - Три провідна схема підключення; Тип «2»



Малюнок Б.4 - Три провідна схема підключення; Тип «3»



Малюнок Б.5 – Чотирьох провідна схема підключення; Тип «4»

Додаток В

Регістри установки порогів для ланцюгів управління і сигналізації (ПЗУ)

Регістри до крана типу "О" Схема шести провідна; Rс Ом-600; Робоча напруга 110В; Ущільнення ε

Номер реєстра	Код, дес.	Фізичне значення, В	Призначення реєстра	Примітка
512...575			<i>Регістри до крана типу 0</i>	
512	150	1,50	Порог ЗАМК_МАХ для ТС кранов (опрос)	
513	1 200	12,00	Порог РАЗ_МІН для ТС кранов (опрос)	
514	1 800	18,00	Порог РАЗ_МАХ для ТС кранов (опрос)	
515	1 820	18,20	Порог ОБР_МІН для ТС кранов (опрос)	
516	2700	27,00	Порог ОБР_МАХ для ТС кранов (опрос)	
517	50	0,50	Порог КЗ_МАХ для солен. ОТКР/ЗАКР (опрос)	
518	55	0,55	Порог ИСПР_МІН для солен. ОТКР/ЗАКР (опрос)	
519	1 800	18,00	Порог ИСПР_МАХ для солен. ОТКР/ЗАКР (опрос)	
520	1 820	18,20	Порог ОБР_МІН для солен. ОТКР/ЗАКР (опрос)	
521	2 700	27,00	Порог ОБР_МАХ для солен. ОТКР/ЗАКР (опрос)	
522	50	0,50	Порог КЗ_МАХ для солен. УПЛ (опрос)	
523	55	0,55	Порог ИСПР_МІН для солен. УПЛ (опрос)	
524	1 820	18,20	Порог ИСПР_МАХ для солен. УПЛ (опрос)	
525	1 840	18,40	Порог ОБР_МІН для солен. УПЛ (опрос)	
526	3 000	26,00	Порог ОБР_МАХ для солен. УПЛ (опрос)	
527	65 535	-	Резерв	
528	150	1,50	Порог ЗАМК_МАХ для ТС кранов (управление)	Активний
529	1 200	12,00	Порог РАЗ_МІН для ТС кранов (управление)	
530	1 800	18,00	Порог РАЗ_МАХ для ТС кранов (управление)	
531	1 820	18,20	Порог ОБР_МІН для ТС кранов (управление)	
532	2 700	27,00	Порог ОБР_МАХ для ТС кранов (управление)	
533	4 000	40,00	Порог КЗ_МАХ для солен. ОТКР/ЗАКР (управление)	
534	5 000	50,00	Порог ИСПР_МІН для солен. ОТКР/ЗАКР (управление)	
535	28 000	280,00	Порог ИСПР_МАХ для солен. ОТКР/ЗАКР (управление)	
536	30 000	281,00	Порог ОБР_МІН для солен. ОТКР/ЗАКР (управление)	
537	65 535	300,00	Порог ОБР_МАХ для солен. ОТКР/ЗАКР (управление)	
538	4000	40,00	Порог КЗ_МАХ для солен. УПЛ (управление)	
539	5000	50,00	Порог ИСПР_МІН для солен. УПЛ (управление)	
540	28000	280,00	Порог ИСПР_МАХ для солен. УПЛ (управление)	
541	30000	300,00	Порог ОБР_МІН для солен. УПЛ (управление)	
542	65 535	300,00	Порог ОБР_МАХ для солен. УПЛ (управление)	
543	65 535	-	Резерв	
544	150	1,50	Порог ЗАМК_МАХ для ТС кранов (управление)	Пасивний
545	1 200	12,00	Порог РАЗ_МІН для ТС кранов (управление)	
546	1 800	18,00	Порог РАЗ_МАХ для ТС кранов (управление)	
547	1 820	18,20	Порог ОБР_МІН для ТС кранов (управление)	
548	2 000	20,00	Порог ОБР_МІН для ТС кранов (управление)	
549	50	0,50	Порог КЗ_МАХ для солен. ОТКР/ЗАКР (управление)	
550	55	0,55	Порог ИСПР_МІН для солен. ОТКР/ЗАКР (управление)	
551	1 800	18,00	Порог ИСПР_МАХ для солен. ОТКР/ЗАКР (управление)	
552	1 820	18,20	Порог ОБР_МІН для солен. ОТКР/ЗАКР (управление)	
553	2 600	26,00	Порог ОБР_МАХ для солен. ОТКР/ЗАКР (управление)	
554	50	0,50	Порог КЗ_МАХ для солен. УПЛ (управление)	
555	55	0,55	Порог ИСПР_МІН для солен. УПЛ (управление)	
556	1 820	18,20	Порог ИСПР_МАХ для солен. УПЛ (управление)	
557	1 840	18,40	Порог ОБР_МІН для солен. УПЛ (управление)	
558	2 700	27,00	Порог ОБР_МАХ для солен. УПЛ (управление)	
559...575	65 535	-	Резерв	

Регістри для крану типу "1"

Схема - три провідна; R соленоїда, Ом600; Робоча напруга 110В; Ущільнення нема

Номер реєстра	Код, дес.	Фізичне значення, В	Призначення реєстра	Примітка
576...639			Регістри до крану типу 1	
576	550	5,5	Порог ЗАМК_MAX для ТС кранов (опрос)	
577	1 500	15	Порог РАЗ_MIN для ТС кранов (опрос)	
578	2 200	22	Порог РАЗ_MAX для ТС кранов (опрос)	
579	2 210	22.1	Порог ОБР_MIN для ТС кранов (опрос)	
580	2 600	26	Порог ОБР_MAX для ТС кранов (опрос)	
581	50	0,5	Порог КЗ_MAX для солен. ОТКР/ЗАКР (опрос)	
582	64	0,64	Порог ИСПР_MIN для солен. ОТКР/ЗАКР (опрос)	
583	2 200	22	Порог ИСПР_MAX для солен. ОТКР/ЗАКР (опрос)	
584	2 210	22.1	Порог ОБР_MIN для солен. ОТКР/ЗАКР (опрос)	
585	2 600	26	Порог ОБР_MAX для солен. ОТКР/ЗАКР (опрос)	
586	0	0	Порог КЗ_MAX для солен. УПЛ (опрос)	
587	425	4,25	Порог ИСПР_MIN для солен. УПЛ (опрос)	
588	2 550	25,5	Порог ИСПР_MAX для солен. УПЛ (опрос)	
589	2 555	25,55	Порог ОБР_MIN для солен. УПЛ (опрос)	
590	2 600	26,0	Порог ОБР_MAX для солен. УПЛ (опрос)	
591	65 535	-	Резерв	
592	15 000	150,00	Порог ЗАМК_MAX для ТС кранов (управление)	Активний
593	50 00	50,00	Порог РАЗ_MIN для ТС кранов (управление)	
594	15 000	150,00	Порог РАЗ_MAX для ТС кранов (управление)	
595	15 100	151	Порог ОБР_MIN для ТС кранов (управление)	
596	18 000	180	Порог ОБР_MAX для ТС кранов (управление)	
597	4 000	40,00	Порог КЗ_MAX для солен. ОТКР/ЗАКР (управление)	
598	5 000	50,00	Порог ИСПР_MIN для солен. ОТКР/ЗАКР (управление)	
599	15 000	150,00	Порог ИСПР_MAX для солен. ОТКР/ЗАКР (управление)	
600	15 100	151	Порог ОБР_MIN для солен. ОТКР/ЗАКР (управление)	
601	18 000	180	Порог ОБР_MAX для солен. ОТКР/ЗАКР (управление)	
602	0	0	Порог КЗ_MAX для солен. УПЛ (управление)	
603	425	4,25	Порог ИСПР_MIN для солен. УПЛ (управление)	
604	2 550	25,5	Порог ИСПР_MAX для солен. УПЛ (управление)	
605	2 555	25,55	Порог ОБР_MIN для солен. УПЛ (управление)	
606	2 600	26,0	Порог ОБР_MAX для солен. УПЛ (управление)	
607	65 535	-	Резерв	
608	550	5,5	Порог ЗАМК_MAX для ТС кранов (управление)	Пасивний
609	1 500	15	Порог РАЗ_MIN для ТС кранов (управление)	
610	2 200	22	Порог РАЗ_MAX для ТС кранов (управление)	
611	2 210	22.1	Порог ОБР_MIN для ТС кранов (управление)	
612	2 600	26	Порог ОБР_MAX для ТС кранов (управление)	
613	50	0,5	Порог КЗ_MAX для солен. ОТКР/ЗАКР (управление)	
614	64	0,64	Порог ИСПР_MIN для солен. ОТКР/ЗАКР (управление)	
615	2 200	22	Порог ИСПР_MAX для солен. ОТКР/ЗАКР (управление)	
616	2 210	22.1	Порог ОБР_MIN для солен. ОТКР/ЗАКР (управление)	
617	2 600	26	Порог ОБР_MAX для солен. ОТКР/ЗАКР (управление)	
618	0	0	Порог КЗ_MAX для солен. УПЛ (управление)	
619	425	4,25	Порог ИСПР_MIN для солен. УПЛ (управление)	
620	2 550	25,5	Порог ИСПР_MAX для солен. УПЛ (управление)	
621	2 555	25,55	Порог ОБР_MIN для солен. УПЛ (управление)	
622	2 600	26,0	Порог ОБР_MAX для солен. УПЛ (управление)	
623...639	65 535	-	Резерв	

Регістри для крану типу "2"

Схема – три провідна; R соленоїда, Ом 2000; Робоча напруга 220В; ; Ущільнення - нема

Номер реєстра	Код, дес.	Фізичне значення, В	Призначення реєстра	Примітка
640...703			Регістри для крана типу 2	
640	900	9,00	Порог ЗАМК_MAX для ТС кранов (опрос)	
641	1 800	18,00	Порог РАЗ_MIN для ТС кранов (опрос)	
642	2 299	22,99	Порог РАЗ_MAX для ТС кранов (опрос)	
643	2 300	23,00	Порог ОБР_MIN для ТС кранов (опрос)	
644	2 600	26,00	Порог ОБР_MAX для ТС кранов (опрос)	
645	64	,64	Порог КЗ_MAX для солен. ОТКР/ЗАКР (опрос)	
646	425	4,25	Порог ИСПР_MIN для солен. ОТКР/ЗАКР (опрос)	
647	2 299	22,99	Порог ИСПР_MAX для солен. ОТКР/ЗАКР (опрос)	
648	2 300	23,00	Порог ОБР_MIN для солен. ОТКР/ЗАКР (опрос)	
649	2 600	26,00	Порог ОБР_MAX для солен. ОТКР/ЗАКР (опрос)	
650	0	0	Порог КЗ_MAX для солен. УПЛ (опрос)	
651	425	4,25	Порог ИСПР_MIN для солен. УПЛ (опрос)	
652	2 550	25,50	Порог ИСПР_MAX для солен. УПЛ (опрос)	
653	2 555	25,55	Порог ОБР_MIN для солен. УПЛ (опрос)	
654	2 600	26,00	Порог ОБР_MAX для солен. УПЛ (опрос)	
655	-	-	<i>Резерв</i>	
656	29 000	290,00	Порог ЗАМК_MAX для ТС кранов (управление)	Активний
657	30 000	300,00	Порог РАЗ_MIN для ТС кранов (управление)	
658	31 000	310,00	Порог РАЗ_MAX для ТС кранов (управление)	
659	33 000	330,00	Порог ОБР_MIN для ТС кранов (управление)	
660	35 000	350,00	Порог ОБР_MAX для ТС кранов (управление)	
661	12 000	120,00	Порог КЗ_MAX для солен. ОТКР/ЗАКР (управление)	
662	20 000	200,00	Порог ИСПР_MIN для солен. ОТКР/ЗАКР (управление)	
663	30 000	300,00	Порог ИСПР_MAX для солен. ОТКР/ЗАКР (управление)	
664	30 100	301,00	Порог ОБР_MIN для солен. ОТКР/ЗАКР (управление)	
665	33 000	330,00	Порог ОБР_MAX для солен. ОТКР/ЗАКР (управление)	
666	4 000	40,00	Порог КЗ_MAX для солен. УПЛ (управление)	
667	2 550	25,50	Порог ИСПР_MIN для солен. УПЛ (управление)	
668	2 555	25,55	Порог ИСПР_MAX для солен. УПЛ (управление)	
669	2 600	26,00	Порог ОБР_MIN для солен. УПЛ (управление)	
670	31000	310,0	Порог ОБР_MAX для солен. УПЛ (управление)	
671	0	0	Резерв	
672	900	9,00	Порог ЗАМК_MAX для ТС кранов (управление)	Пасивний
673	1 800	18,00	Порог РАЗ_MIN для ТС кранов (управление)	
674	2 100	21,00	Порог РАЗ_MAX для ТС кранов (управление)	
675	2 300	23,00	Порог ОБР_MIN для ТС кранов (управление)	
676	2 700	27,00	Порог ОБР_MAX для ТС кранов (управление)	
677	64	0,64	Порог КЗ_MAX для солен. ОТКР/ЗАКР (управление)	
678	425	4,25	Порог ИСПР_MIN для солен. ОТКР/ЗАКР (управление)	
679	2 100	21,00	Порог ИСПР_MAX для солен. ОТКР/ЗАКР (управление)	
680	2 300	23,00	Порог ОБР_MIN для солен. ОТКР/ЗАКР (управление)	
681	2 700	27,00	Порог ОБР_MAX для солен. ОТКР/ЗАКР (управление)	
682	64	0,64	Порог КЗ_MAX для солен. УПЛ (управление)	
683	425	4,25	Порог ИСПР_MIN для солен. УПЛ (управление)	
684	2 550	25,50	Порог ИСПР_MAX для солен. УПЛ (управление)	
685	2 555	25,55	Порог ОБР_MIN для солен. УПЛ (управление)	
686	2 600	26,00	Порог ОБР_MAX для солен. УПЛ (управление)	
687...703	65535		Резерв	

Регістри для крана типу "3"

Схема – три провідна; R соленоїда, Ом 600; Робоча напруга - 220В; Ущільнення - є (автоматичне, при відкритті і закритті крана)

Номер реєстра	Код, дес.	Фізичне значення, В	Призначення реєстра	Примітка
704...767			Регістри до крана типу 3	
704	850	8,50	Порог ЗАМК_MAX для ТС кранов (опрос)	
705	1 500	15,00	Порог РАЗ_MIN для ТС кранов (опрос)	
706	2 200	22,00	Порог РАЗ_MAX для ТС кранов (опрос)	
707	2 300	23,00	Порог ОБР_MIN для ТС кранов (опрос)	
708	2 600	26,00	Порог ОБР_MAX для ТС кранов (опрос)	
709	150	1,50	Порог КЗ_MAX для солен. ОТКР/ЗАКР (опрос)	
710	200	2,00	Порог ИСПР_MIN для солен. ОТКР/ЗАКР (опрос)	
711	2 200	22,00	Порог ИСПР_MAX для солен. ОТКР/ЗАКР (опрос)	
712	2 300	23,00	Порог ОБР_MIN для солен. ОТКР/ЗАКР (опрос)	
713	2 600	26,00	Порог ОБР_MAX для солен. ОТКР/ЗАКР (опрос)	
714	50	0,50	Порог КЗ_MAX для солен. УПЛ (опрос)	
715	425	4,25	Порог ИСПР_MIN для солен. УПЛ (опрос)	
716	2 550	25,50	Порог ИСПР_MAX для солен. УПЛ (опрос)	
717	2 555	25,55	Порог ОБР_MIN для солен. УПЛ (опрос)	
718	2 600	26,00	Порог ОБР_MAX для солен. УПЛ (опрос)	
719	65 535	655,35	<i>Резерв</i>	
720	29 000	290,00	Порог ЗАМК_MAX для ТС кранов (управление)	Активний
721	10 000	100,00	Порог РАЗ_MIN для ТС кранов (управление)	
722	29 000	290,00	Порог РАЗ_MAX для ТС кранов (управление)	
723	33 000	330,00	Порог ОБР_MIN для ТС кранов (управление)	
724	40 000	400,00	Порог ОБР_MAX для ТС кранов (управление)	
725	5 000	50,00	Порог КЗ_MAX для солен. ОТКР/ЗАКР (управление)	
726	10 000	100,00	Порог ИСПР_MIN для солен. ОТКР/ЗАКР (управление)	
727	29 000	290,00	Порог ИСПР_MAX для солен. ОТКР/ЗАКР (управление)	
728	33 000	330,00	Порог ОБР_MIN для солен. ОТКР/ЗАКР (управление)	
729	40 000	400,00	Порог ОБР_MAX для солен. ОТКР/ЗАКР (управление)	
730	4 000	40,00	Порог КЗ_MAX для солен. УПЛ (управление)	
731	425	4,25	Порог ИСПР_MIN для солен. УПЛ (управление)	
732	2 550	25,50	Порог ИСПР_MAX для солен. УПЛ (управление)	
733	2 555	25,55	Порог ОБР_MIN для солен. УПЛ (управление)	
734	2 600	26,00	Порог ОБР_MAX для солен. УПЛ (управление)	
735	65 535	655,35	<i>Резерв</i>	
736	15 000	150,00	Порог ЗАМК_MAX для ТС кранов (управление)	Пасивний
737	15 100	151,00	Порог РАЗ_MIN для ТС кранов (управление)	
738	19 500	195,00	Порог РАЗ_MAX для ТС кранов (управление)	
739	20 000	200,00	Порог ОБР_MIN для ТС кранов (управление)	
740	24 000	240,00	Порог ОБР_MAX для ТС кранов (управление)	
741	5 000	50,00	Порог КЗ_MAX для солен. ОТКР/ЗАКР (управление)	
742	9 000	90,00	Порог ИСПР_MIN для солен. ОТКР/ЗАКР (управление)	
743	20 000	200,00	Порог ИСПР_MAX для солен. ОТКР/ЗАКР (управление)	
744	24 000	240,00	Порог ОБР_MIN для солен. ОТКР/ЗАКР (управление)	
745	30 000	300,00	Порог ОБР_MAX для солен. ОТКР/ЗАКР (управление)	
746	0	0	Порог КЗ_MAX для солен. УПЛ (управление)	
747	425	4,25	Порог ИСПР_MIN для солен. УПЛ (управление)	
748	2 550	25,50	Порог ИСПР_MAX для солен. УПЛ (управление)	
749	2 555	25,55	Порог ОБР_MIN для солен. УПЛ (управление)	
750	2 600	26,00	Порог ОБР_MAX для солен. УПЛ (управление)	
751...767	65 535	655,35	<i>Резерв</i>	

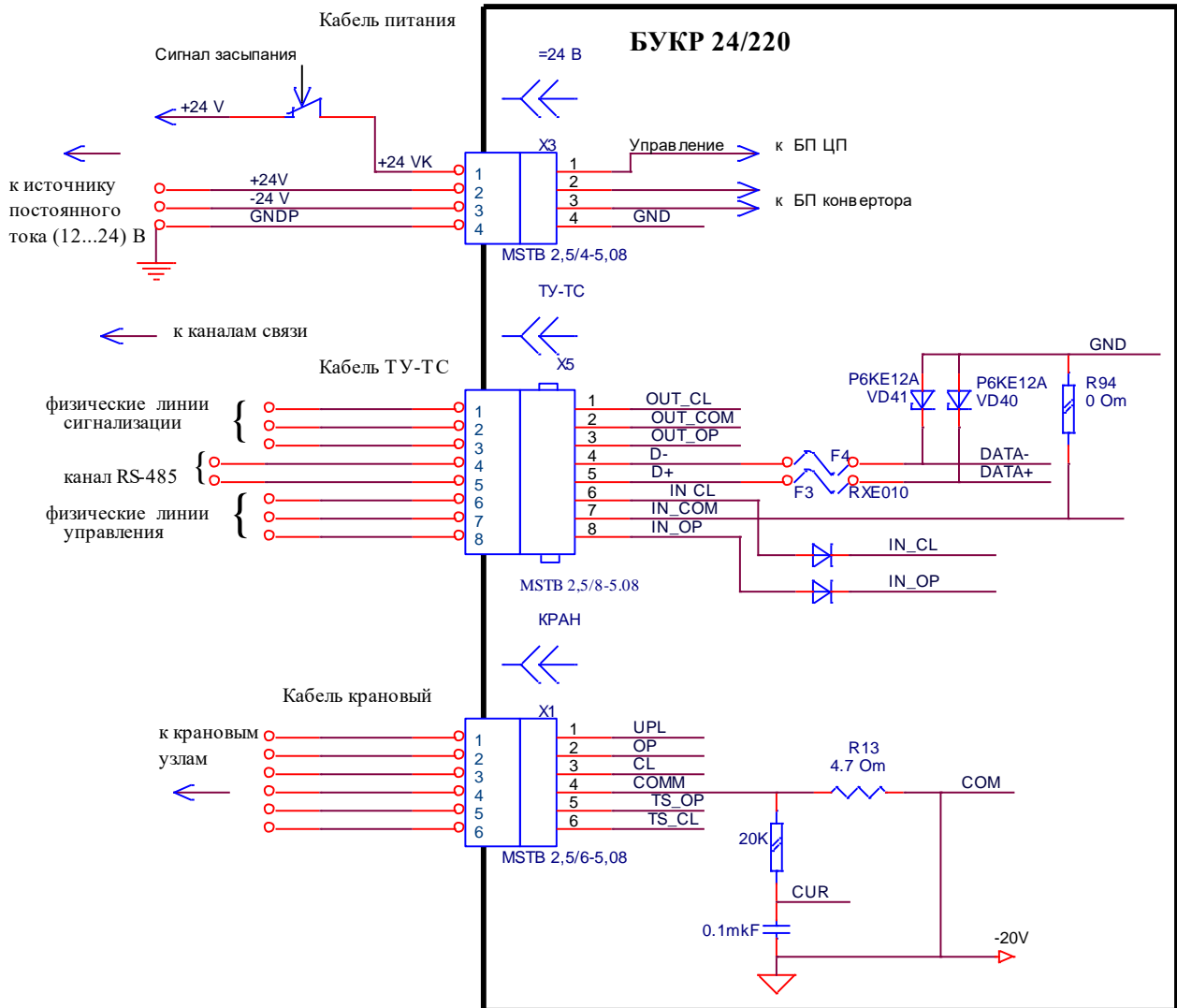
Регістрів для крану типу "4"

Схема чотири провідна; R соленоїда, Ом 600; Робоча напруга - 110В; Ущільнення - є

Номер реєстра	Код, дес.	Фізичне значення, В	Призначення реєстра	Примітка
768-831			Регістри до крана типу 4	
768	550	5,5	Порог ЗАМК_MAX для ТС кранов (опрос)	
769	1 800	18	Порог РАЗ_MIN для ТС кранов (опрос)	
770	2 400	24	Порог РАЗ_MAX для ТС кранов (опрос)	
771	2 210	22.1	Порог ОБР_MIN для ТС кранов (опрос)	
772	2 600	26	Порог ОБР_MAX для ТС кранов (опрос)	
773	50	0,5	Порог КЗ_MAX для солен. ОТКР/ЗАКР (опрос)	
774	64	0,64	Порог ИСПР_MIN для солен. ОТКР/ЗАКР (опрос)	
775	2 200	22	Порог ИСПР_MAX для солен. ОТКР/ЗАКР (опрос)	
776	2 210	22.1	Порог ОБР_MIN для солен. ОТКР/ЗАКР (опрос)	
777	2 600	26	Порог ОБР_MAX для солен. ОТКР/ЗАКР (опрос)	
778	50	0,50	Порог КЗ_MAX для солен. УПЛ (опрос)	
779	55	0,55	Порог ИСПР_MIN для солен. УПЛ (опрос)	
780	1 820	18,20	Порог ИСПР_MAX для солен. УПЛ (опрос)	
781	1 840	18,40	Порог ОБР_MIN для солен. УПЛ (опрос)	
782	3 000	26,00	Порог ОБР_MAX для солен. УПЛ (опрос)	
783	65 535	-	Резерв	
784	15 000	150,00	Порог ЗАМК_MAX для ТС кранов (управление)	Активний
785	50 00	50,00	Порог РАЗ_MIN для ТС кранов (управление)	
786	15 000	150,00	Порог РАЗ_MAX для ТС кранов (управление)	
787	15 100	151	Порог ОБР_MIN для ТС кранов (управление)	
788	18 000	180	Порог ОБР_MAX для ТС кранов (управление)	
789	4 000	40,00	Порог КЗ_MAX для солен. ОТКР/ЗАКР (управление)	
790	5 000	50,00	Порог ИСПР_MIN для солен. ОТКР/ЗАКР (управление)	
791	15 000	150,00	Порог ИСПР_MAX для солен. ОТКР/ЗАКР (управление)	
792	15 100	151	Порог ОБР_MIN для солен. ОТКР/ЗАКР (управление)	
793	18 000	180	Порог ОБР_MAX для солен. ОТКР/ЗАКР (управление)	
794	4000	40,00	Порог КЗ_MAX для солен. УПЛ (управление)	
795	5000	50,00	Порог ИСПР_MIN для солен. УПЛ (управление)	
796	28000	280,00	Порог ИСПР_MAX для солен. УПЛ (управление)	
797	30000	300,00	Порог ОБР_MIN для солен. УПЛ (управление)	
798	65 535	300,00	Порог ОБР_MAX для солен. УПЛ (управление)	
799	65 535	-	Резерв	
800	350	3,5	Порог ЗАМК_MAX для ТС кранов (управление)	Пасивний
801	1 800	18	Порог РАЗ_MIN для ТС кранов (управление)	
802	2 400	24	Порог РАЗ_MAX для ТС кранов (управление)	
803	2 210	22.1	Порог ОБР_MIN для ТС кранов (управление)	
804	2 600	26	Порог ОБР_MAX для ТС кранов (управление)	
805	50	0,5	Порог КЗ_MAX для солен. ОТКР/ЗАКР (управление)	
806	64	0,64	Порог ИСПР_MIN для солен. ОТКР/ЗАКР (управление)	
807	2 200	22	Порог ИСПР_MAX для солен. ОТКР/ЗАКР (управление)	
808	2 210	22.1	Порог ОБР_MIN для солен. ОТКР/ЗАКР (управление)	
809	2 600	26	Порог ОБР_MAX для солен. ОТКР/ЗАКР (управление)	
810	50	0,50	Порог КЗ_MAX для солен. УПЛ (управление)	
811	55	0,55	Порог ИСПР_MIN для солен. УПЛ (управление)	
812	1 820	18,20	Порог ИСПР_MAX для солен. УПЛ (управление)	
813	1 840	18,40	Порог ОБР_MIN для солен. УПЛ (управление)	
814	2 700	27,00	Порог ОБР_MAX для солен. УПЛ (управление)	
815...831	65 535	-	Резерв	

Схеми підключення БУКР

Схема электрическая подключения БУКР



Подключение к БУКР каналов связи

